

FCG 系列

光栅位移传感器



光栅

位移传感器

特点:

- 精密小型测量、性能更稳定
- 重复精度最高可达0.1um
- 分辨率最高 0.1um, 0.5um, 1um, 5um, 10um 可选
- 标准测量行程最大 50mm
- 输出信号: 5V TTL/差分
- 全进口滚珠直线轴承, 国外代工

说明:

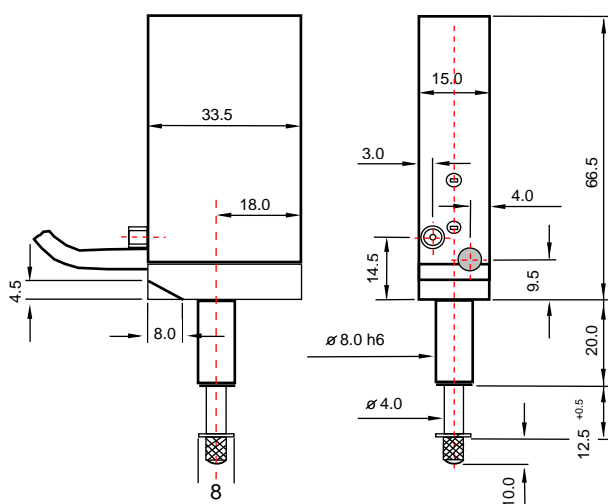
- 外壳 阳极氧化铝
- 外形尺寸 紧凑, 侧头螺牙M 2.5
- 核心材料 玻璃光栅片, 滚珠轴承
- 计数方式 电子细分技术和4倍频处理。
- 方波信号 增量 A、B、5V方波脉冲
- 电气连线 标配1米, 带DB9公头

应用:

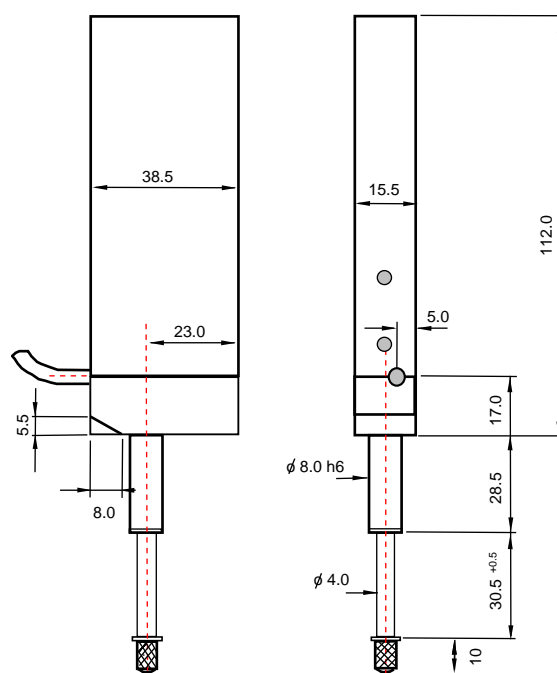
- 机器人技术, 实验室测量
- 医疗, 薄膜检测
- 精密现代化加工设备

外形尺寸:

行程 12 mm :

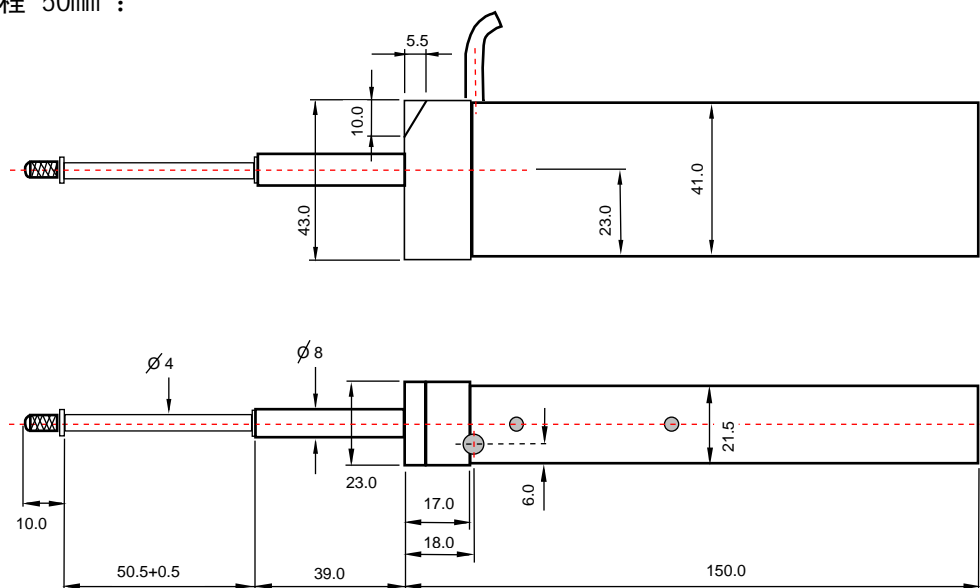


行程 30 mm :

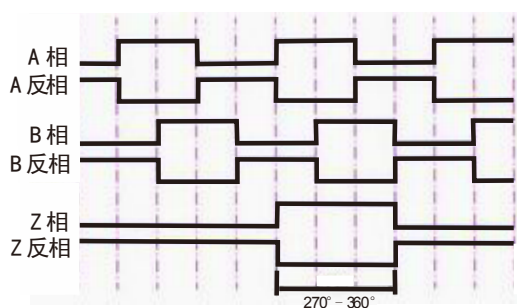


外形尺寸:

行程 50mm :

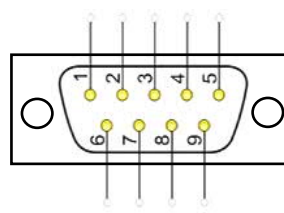


输出波形:



接线定义:

针脚号	信号	线缆颜色
1	+5V	红色
2	0V	蓝色
3	A	白色
4	B	黄色
5	RI	灰色
6	\overline{RI}	粉色
7	\overline{A}	棕色
8	\overline{B}	绿色



注: 9 针 接编织网, 跟外壳连接 可以提高抗干扰能力

技术参数:

参数	单位	指标
量程	mm	12, 30, 50,
输出信号		5 V TTL, 5V 差分信号(RS422),
分辨率	um	0.1, 0.2, 0.5, 1, 5, 10
准确度	um	± 0.5 , ± 1.0
重复精度	um	± 1 个分辨率
测量速度	MAX	0.5 M/S
工作温度	°C	-10 - 50
输出TTL电压	%	TTL: H =3.5V 2.5 mA, RS422: 20 mA , L =0.4V 10.0 mA
工作电压	V	5 (±5%) (<200mA)
耗电量	mA	80 RS422: 120
冲击指数	g	50 (单一冲击) / IEC 标准68-2-27
振动	g	5g / 10-2000HZ / IEC 标准68-2-26
防护等级		IP 40
工作湿度		90% (相对湿度) 不能结露。
驱动力		< 0.5 N - 0.8 N
参考点位置		量程的中间位置

光栅

位移传感器

选型订购说明:

